

AUTOMATICKÉ PLYNOVÉ HOŘÁKY

- **APH-M** (S MECHANICKOU VAZBOU)
- **APH-ME** (S ELEKTRONICKOU VAZBOU)



Společnost PBS POWER EQUIPMENT, s.r.o. vyrábí, instaluje a servisuje monoblokové a výkonové hořáky spalující široký rozsah paliv, které je možné použít v teplárenství a v různých technologických procesech.

POPIS HOŘÁKŮ:

APH-M (mechanická vazba palivo-vzduch) a APH-ME (elektronická vazba palivo-vzduch) představují moderní typy automatických plynových hořáků, které jsou určeny pro spalování zemního plynu, propan-butanu a nízkovýhřevných plynů. Konstrukčně jsou hořáky řešeny jako monoblokové, tzn., že ventilátor a veškeré komponenty jsou součástí tělesa hořáku. Chod hořáků je plně automatický, vhodný i pro bezobslužné řízení kotelen. Spojitá regulace tepelného výkonu a nízký přebytek vzduchu při spalování zaručují vysokou hospodárnost provozu. Použité elektrické komponenty od renomovaných firem se vyznačují vysokou spolehlivostí a životností.

Celý cyklus hořáku od startu přes regulaci výkonu až po odstavení řídí moderní mikroprocesorové automatiky řady MA (2, 3, 5) nebo PBS6000, které jsou vybaveny komunikačním kanálem RS-485 umožňujícím připojení dálkového ovládání nebo nadřazeného řídicího systému (PC). Úprava ovládacího softwaru umožňuje použití spec. algoritmů, jako je např. trvalé větrání v provozní odstávce. Dále automatiky umožňují identifikovat, zobrazit a uložit do paměti příčinu až 100 posledních poruchových stavů a uzavřít sání vzduchu u hořáku při každé provozní odstávce. Tím se sníží komínová ztráta vznikající prouděním studeného vzduchu přes spotřebič. Automatiku PBS6000 lze vybavit ovládacím dotykovým displejem. Automatiku lze umístit na hořák, samostatný stojan nebo do panelu rozvaděče.

POUŽITÍ:

Plynové hořáky slouží jako zdroj tepla pro přetlakové a podtlakové spotřebiče, zejména pro parní, horkovodní a teplovodní kotle. Lze je však použít i pro další spotřebiče s odpovídajícím prostorem pro spalování, u kterých nebudou namáhány vnějším žářem (např. ohříváky vzduchu, sušárny, vyvíječe páry, průmyslové a pekařské pece, apod.). Použití pro speciální technologické účely je nutno konzultovat s výrobcem.

TECHNICKÝ POPIS:

- Tepelný výkon 45 ÷ 11 000 kW
- Plyná paliva (středotlaká, nízkotlaká)
- Hořáky splňují technické požadavky ČSN EN 676 a dalších legislativních předpisů. Posouzení shody s bezpečnostními požadavky na výrobek provedeno nezávislou notifikovanou osobou (vystaven certifikát typu)

PALIVO:

- Zemní plyn
- Propan, propan - butan
- Nízkovýhřevné plyny (bioplyn, degazační plyn, ...)

VÝHODY:

- Vysoce hospodárny provoz (nízký přebytek vzduchu)
- Vysoká spolehlivost a životnost
- Bezpečnost (automatická kontrola těsnosti plyn. armatur a provětrání spotřebiče před každým startem hořáku)
- Spalování různých druhů plyných paliv
- Použití moderních technologií
- Snadná obsluha
- Plně automatický provoz vhodný pro bezobslužné řízení kotelen
- Spojitá regulace výkonu
- Odborný záruční a pozáruční servis

STANDARTNÍ ROZSAH DODÁVKY:

- Těleso hořáku s ventilátorem
- Řídící mikroprocesorová automatika
- Difuzor a směšovací hlavice
- Regulační armatura plynného paliva
- Regulace sání spalovacího vzduchu s tlumičem hluku
- Hlídač plamene
- Zapalovací zařízení
- Servomotor(y) regulace spalovacího vzduchu a paliva
- Manostat tlaku vzduchu
- Ventilová řada
 - plynový filtr
 - elektromagnetický dvojeventil DUNGS
 - 2x (3x) manostat tlaku plynu (pro spodní a horní mez a kontrolu těsnosti)
 - odvodušňovací ventil (u hořáků řady 25, 45, 90)
- Příbalované díly (stožan automatiky, těsnění hořáku, připojovací šrouby, ...)
- Technická dokumentace

REGULACE:

Mikroprocesorové automatiky umožňují ve spojení s odpovídajícím regulátorem spotřebiče následující druhy automatické a ruční regulace tepelného výkonu:

- Spojitou - plynulá změna tepelného výkonu podle okamžitého odběru tepla
- Dvoustupňovou (třípolohovou) MAX-MIN-VYPNUTO
- Ruční provoz - tlačítka přímo na automaticce, resp. z nadřazeného řídicího systému

EMISE:

Provoz hořáků splňuje v celém výkonovém rozsahu emisní limity CO, NO_x, SO₂ a TL. Průměrně dosahované hodnoty CO a NO_x jsou uvedeny v tabulce.

Provedení hořáku	NO _x [mg·m ⁻³]	CO [mg·m ⁻³]
Standartní	90 ÷ 120	< 20
Nízkoemisní (LOW NO _x)	50 ÷ 90	< 50
S recirkulací spalin *	30 ÷ 70	< 20

* Maximální tepelné výkony hořáku (charakteristiky) se snižují o cca 15 %.

Hořáky s elektronickou vazbou je možno dodat také s regulací zbytkového kyslíku ve spalinách, která optimalizuje přebytek spalovacího vzduchu s následnou úsporou paliva.

PŘÍSLUŠENSTVÍ NA OBJEDNÁVKU:

- Nízkoemisní hlavice pro snížení NO_x
- Recirkulace spalin pro snížení NO_x
- Frekvenční měnič
- Dotykový displej hořákové automatiky PBS6000
- Kyslíková sonda + interface – regulace přebytku kyslíku ve spalinách
- Mezikus mezi hořák a spotřebič
- Intenzifikované provedení hořáku (zvýšené výkony do vyšších přetlaků)
- Přídavný pojízdný tlumič hluku

PŘEHLED CERTIFIKOVANÝCH TYPŮ:

Typ hořáku	APH-M						
	02	04	10	16	25	45	90
PZ	▪	▪	▪	▪	▪	▪	▪
PZN	▪	▪	▪	▪	▪		
PZ / I						▪	▪
PP				▪	▪	▪	▪
PPN	▪	▪	▪	▪	▪	▪	
PK				▪	▪	▪	▪
PKN	▪	▪	▪	▪	▪	▪	
PZ / R			▪	▪	▪	▪	▪
PZN / R			▪	▪	▪		
PP / R				▪	▪	▪	▪
PPN / R			▪	▪	▪	▪	

Vysvětlivky značení:

- PZ - zemní plyn, středotlaký
- PZN - zemní plyn, nízkotlaký
- PP - propan, propan-butan, středotlaký
- PPN - propan, propan-butan, nízkotlaký
- PK - nízkovýhř. plyn (bioplyn, degazač. plyn), středotlaký
- PKN - nízkovýhř. plyn (bioplyn, degazační plyn), nízkotlaký
- I - intenzifikované provedení
- R - provedení s vnější recirkulací spalin

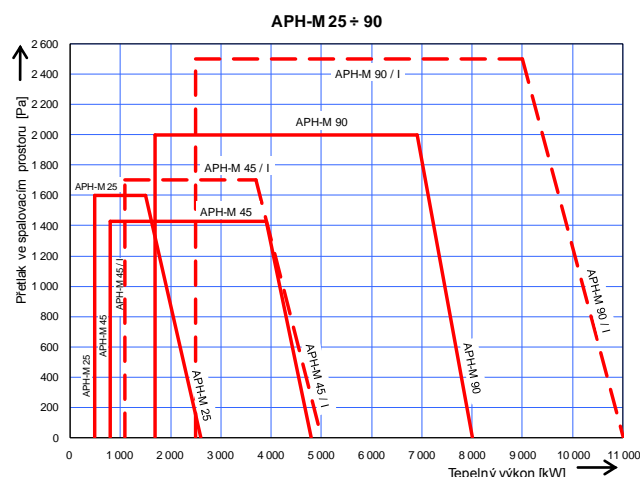
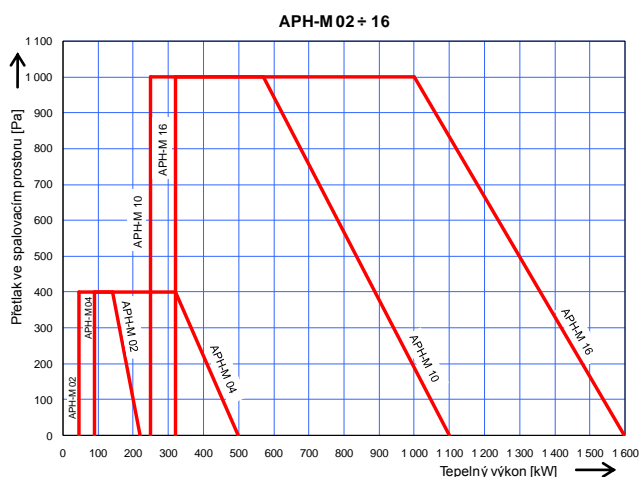


ZÁKLADNÍ TECHNICKÉ PARAMETRY:

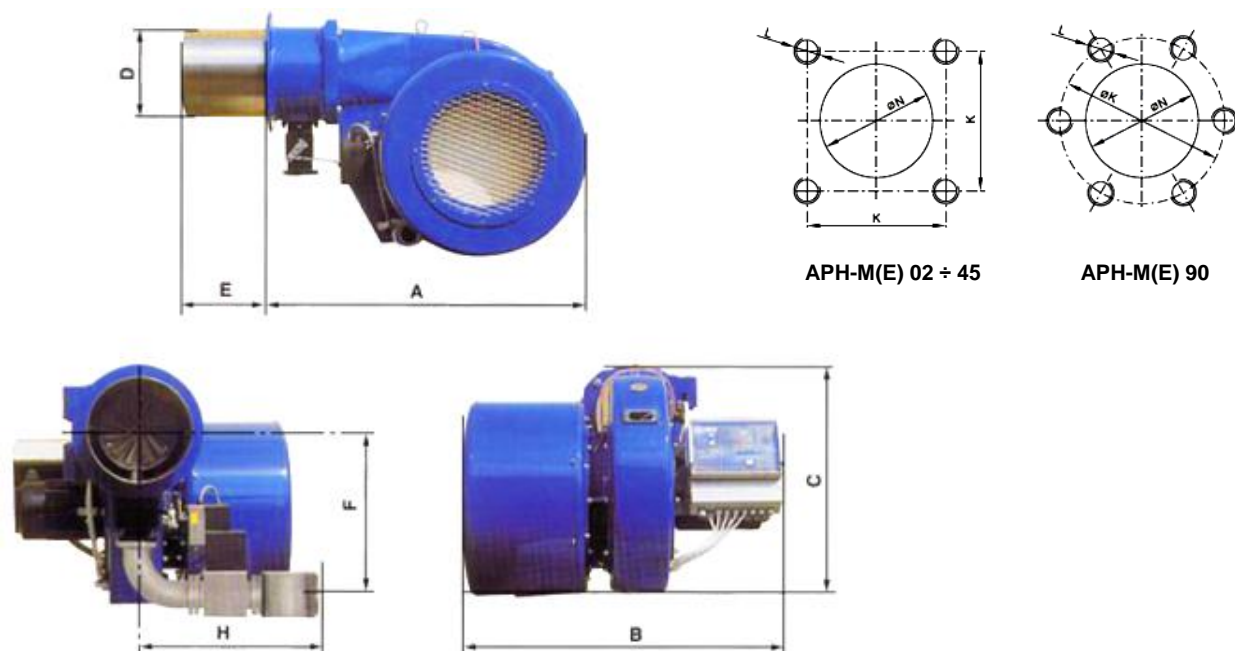
Typ hořáku	Vstupní přetlak paliva [kPa]	Tepelný výkon [kW]			Maximální přetlak ve spalovacím prostoru [Pa]	Hmotnost bez ventilů [kg]	Připojení přírodního potrubí plynu	El. příkon [kW]	Přívod napětí
		Maximální do nulového přetlaku	Maximální do max. přetlaku	Minimální					
APH-M 02 PZN	2	220	140	45	400	33	R 1"	0,5	3NPE ~ 50 Hz, 400 V / TN-S (L1, L2, L3, N, PE), event. sítě TN-C, TT, IT Připojit na jistěný (charakteristika „D“) 3f přívod
APH-M 02 PPN	3	200	130	50			R 6/4"		
APH-M 02 PKN	1,5 ÷ 5								
APH-M 04 PZ	20 ÷ 50	500	320	90	400	39	R 1"	0,7	
APH-M 04 PZN	2			100					
APH-M 04 PPN	3								
APH-M 04 PKN	1,5 ÷ 5								
APH-M 10 PZ	20 ÷ 50	1100	570	250	1000	64	R 6/4" ÷ DN 50	0,9	
APH-M 10 PZN	2	900	530	230			DN 50		
APH-M 10 PPN	3			250					
APH-M 10 PKN	1,5 ÷ 5	800	500	230	800	80	DN 80	1,4	
APH-M 16 PZ	20 ÷ 50	1600	1000	320	1000	800	DN 50		
APH-M 16 PZN	2	1400							
APH-M 16 PP	20	1500	950	400	900	73	DN 80		
APH-M 16 PPN	3	1400							
APH-M 16 PK	20 ÷ 50	1500	1000	300	800	100	DN 50		
APH-M 16 PKN	1,5 ÷ 5	1300					DN 80 ÷ DN 100		
APH-M 25 PZ	20 ÷ 50	2500	1500	500	1600	205	DN 80	2,6	
APH-M 25 PZN	2	2100	1700	580	650	100	DN 100		
APH-M 25 PP	20	2500	1500	550	1500	150	DN 50		
APH-M 45 PZ	20 ÷ 50	4800	3900	800	1430	205	DN 80 ÷ DN 100	6	
APH-M 45 PZ/I	20 ÷ 50	5000	3700	1100	1700	228	DN 80 ÷ DN 100	8	
APH-M 45 PP	20	4800	3900	1000	1400	205	DN 50 ÷ DN 80	6	
APH-M 90 PZ	20 ÷ 50	8000	6900	1700	2000	470	DN 80 ÷ DN 150	11	
APH-M 90 PP	20						DN 80 ÷ DN 100		
APH-M 90 PZ/I	40 ÷ 50	11000	9000	2500	2500	500 ÷ 580	DN 150	20 ÷ 35	

Pozn.: zákl. techn. parametry platí i pro řadu APH-ME (nižší el. příkon v případě použití frekv. měniče u ventilátoru)

VÝKONOVÉ CHARAKTERISTIKY (platné pro řady APH-M, APH-ME):



ROZMĚRY:



Typ hořáku	Rozměr [mm]								
	A	B	C	D	E	F	H	K	L
APH-M 02 PZN	602	710	358	∅ 126	150	299	500	130	4 x M10
APH-M 02 PPN, PKN							600		
APH-M 04	651	630	390	∅ 156	240	309	550 ÷ 600	140	4 x M10
APH-M 10 PZ, PPN	801	790	512	∅ 206	240	375	600	180	4 x M12
APH-M 10 PZN						345			
APH-M 10 PKN						406	900 ÷ 1039		
APH-M 16 PZ, PP, PPN	833	880	588	∅ 250	300	395	600	216	4 x M12
APH-M 16 PZN, PKN						431	1039		
APH-M 16 PK						395	1039		
APH-M 25 PZ	953	880	711	∅ 286	300	407	1000 ÷ 1039	254	4 x M16
APH-M 25 PZN						443	1039		
APH-M 25 PP						407	600		
APH-M 45 PZ, PZ/I, PP	1103	1040	839	∅ 330	300	547	725 ÷ 1039	272	4 x M16
APH-M 90 PZ, PP	1516	1282	1166	∅ 476	400	783	1039	∅ 540	6 x M20

Pozn.: rozměry platí pro řadu APH-ME



PBS POWER EQUIPMENT

PBS POWER EQUIPMENT, s.r.o.

Průmyslová 162

674 86 Třebíč

ČESKÁ REPUBLIKA

Tel.: +00420 568 504 320

Fax: +00420 568 504 642

E-mail: kpleha@pbstre.cz

www.pbspe.cz